

DM.Box 1.1

Boîtier étanche IP 66 pré-équipé



Dimensions : **400 (L) x 300 (l) x 210 (P) mm**

Matériau : **Polycarbonate**

Couleur : **RAL 7035**

Matériau du joint : **Polyuréthane**

Température : de **-40° à +80°C** (crête 120°C)

Indice de protection (EN 60529) : **IP66**

Résistance aux Impacts (EN 62262) : **IK10 +35°C /IK08 -25°C**

Isolation électrique : **Entièrement isolé**

0-halogène (DIN/VDE 0472, Part 815) : **1**

Résistance aux UV : **UL 508**

Auto-extinguibilité : **UL 94 5VA**

Test du fil incandescent (IEC 695-2-1) °C: **960**

Accessoires fournis

2x Presse étoupes



1x Traversée RJ45 IP66



2x Rail DIN



1x ouïes anti-condensation

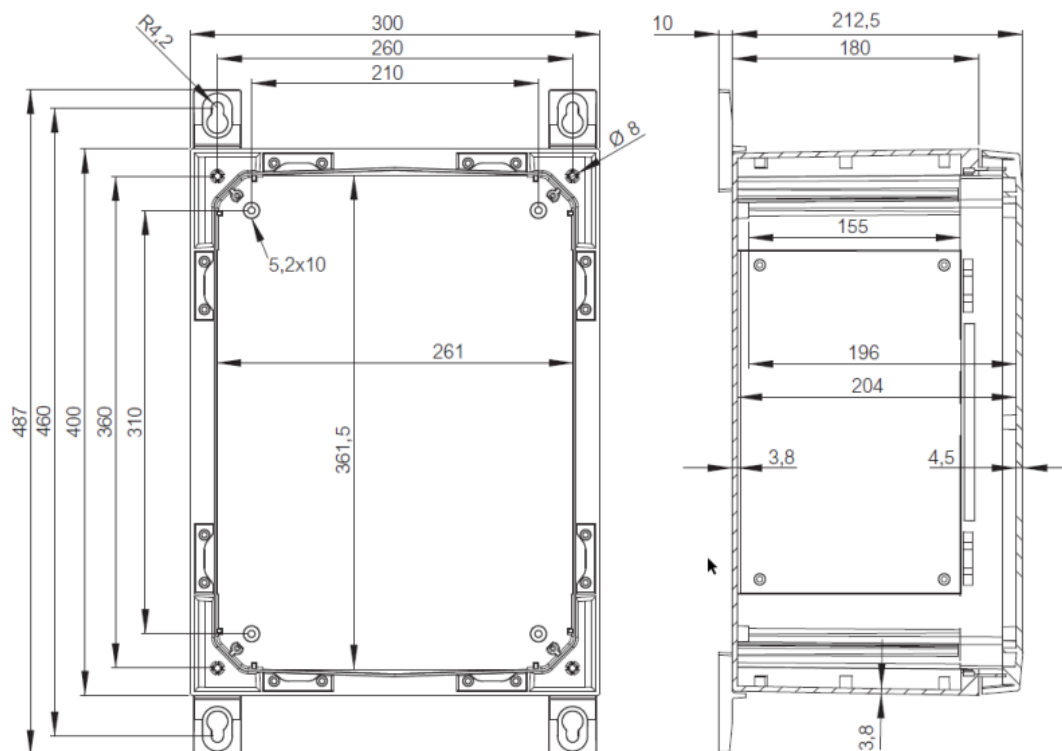


Option

Support pour montage sur mât



Dimensions



Références

Référence	Désignation
D80010	DMBOX 1.1 Boîtier étanche IP66 avec porte Opaque, Polycarbonate, Gris, 400 x 300 x 210mm, 2 presse-étoupes, 1 traversée RJ45 + capuchon, kit rail DIN, Pattes de fixation murale, 1 ouïes de ventilation

Sur mesure ?

Les dimensions, les équipements ne correspondent pas exactement à votre besoin ?

Nous pouvons réaliser un boîtier sur mesure en fonction de vos besoins, de vos contraintes et y ajouter des moyens de communications (4G, Ethernet, liaisons sans fil, entrées/sorties, PC industriels, etc...)

Un coffret connecté

Sur mesure

Livrée
Clefs en main

Tout compris

Dédié à votre application

