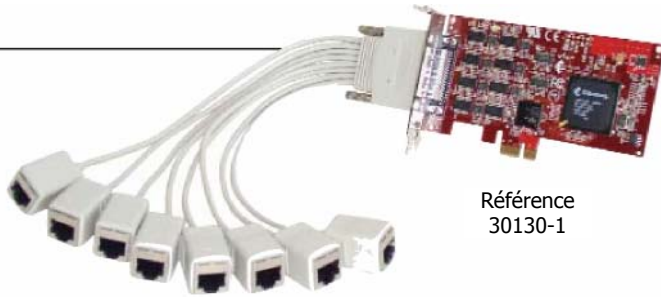


RocketPort[®] EXPRESS Octacable RJ45



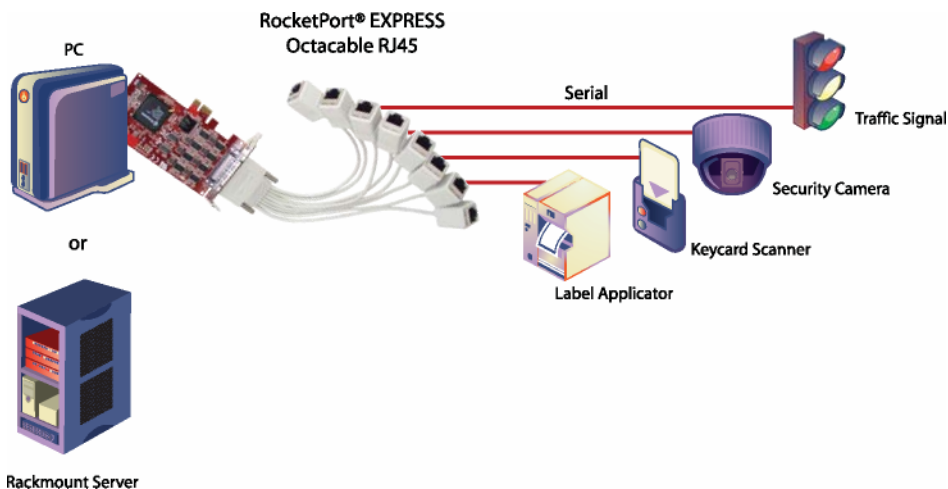
Référence
30130-1

A RETENIR

- PCI-Express slots x1, x2, x4, x8, x12 ou x16
- Format low-profile ou standard
- RS-232/422/485 configurable par logiciel
- Vitesses de communication jusqu'à 921Kbps
- Conforme à la norme RoHS

Une carte de communication série souple, fiable et très rapide.

La carte RocketPort EXPRESS octacable RJ45 ajoute 8 ports série sur un PC ou un Serveur par l'intermédiaire d'un câble fourni en connecteurs RJ45. Chaque port est configurable par logiciel en RS-232/422/485 et capable d'atteindre 921 Kbps. La carte est conçue pour les PC et serveurs standard et low-profile et est livrée avec une équerre pleine hauteur et une low profile. Le produit est totalement compatible avec les systèmes utilisant des slots d'extension PCI Express x1, x2, x4, x8, x12 ou x16.



Caractéristiques

MATERIEL

- Nb de Cartes max/Systeme 4
- Bus PCIe
- Poids avec câble 0,8 Kg
- Format Low-profile PCIe ou standard PCIe

SPECIFICATIONS ELECTRIQUES

- Alimentation 3.3 V ou 12 V
- Consommation 3.1 W
- Protection surtension 15KV @200A pdt 1 ns

SPECIFICATIONS ENVIRONNEMENTALES

- Température de fonctionnement 0 à 60°C
- Température de stockage -20 à 85°C
- Taux d'humidité (ss condensation) 5% à 95%
- Altitude 0 à 3000 m
- Dissipation thermique 11,2 KJ/Hr
- MTBF 48.7 Ans

DRIVERS

- FreeBSD® 5
- FreeBSD® 6
- Linux 32 + 64 Bit
- Microsoft® Windows® 2000
- Microsoft® Windows® XP
- Microsoft® Windows Server® 2003
- Microsoft Windows Vista™ 32 + 64 Bit
- QNX® 6.X
- SCO OpenServer™ 5
- SCO OpenServer™ 6

COMMUNICATIONS SERIE

- Nombre de Ports 8
- Connecteurs RJ45M
- Interfaces électriques RS-232/422/485
- Vitesses 300 à 921.6 Kbps
- Data Bits 5, 6, 7 ou 8
- Parité Paire, Impaire, Aucune
- Stop Bits 1, 1.5, ou 2

CERTIFICATIONS

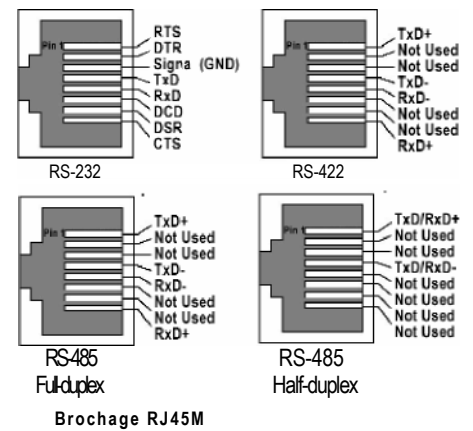
- RoHS 2002/95/EC
- CE
- FCC
- UL/cUL
- C-Tick

STANDARDS

- Immunité :
Standard Européen EN55024
IEC 1000-4-2/EN61000-4-2 : ESD
IEC 1000-4-3/EN61000-4-3 : RF
IEC 1000-4-4/EN61000-4-4 : Fast Transient
IEC 1000-4-5/EN61000-4-5 : Surge
IEC 1000-4-6/EN61000-4-6 : Conducted Disturbance
IEC 1000-4-8/EN61000-4-8 : Magnetic Field
IEC 1000-4-11/EN61000-4-11 : Dip and Voltage
- Emission :
Canadian EMC Requirements ICES-003
Standard Européen EN55022
FCC Part 15 Subpart B : Class B limit
AS/NZS CISPR 22
- Sécurité :
IEC 60950/EN60950
CSA C22.2 No. 60950/UL60950, Third Edition
- Standard Européen : 2002/95/EC Directive (RoHS)

ACCESSOIRES FOURNIS

- Equerre Low profile et standard
- Câble de connexion 8 ports
- Bouchon de test (RJ45)



Dimensions de la carte RocketPort EXPRESS

L 11.94 cm X H 6.60 cm

Distribué en France par :



Tél. : 01 34 44 04 26
Fax : 01 34 44 04 25
2 rue de Cernay
95130 Franconville
France

Email : info@distrimedia.fr
Site : <http://www.distrimedia.fr>

Corporate Office
6655 Wedgwood Road
Minneapolis, MN 55311 USA
US: 800.926.6876
P: +1 763.494.4100
F: +1 763.494.4199

Version Française © 2008 par Distrimedia.
Caractéristiques susceptibles d'être modifiées sans préavis.

 **COMTROL**[®]
Network Enabling Devices
www.comtrol.com

LT1307B FR